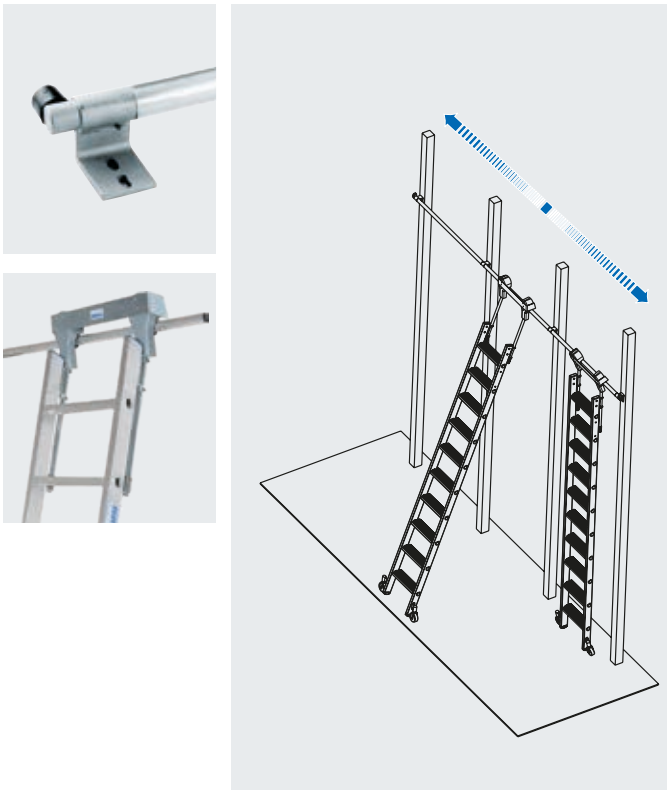


Стеллажная лестница для круглой шины

Алюминиевая стеллажная лестница со встроенным блоком роликов для круглой шины (\varnothing 30 мм).

- + Высокопрочное развальцованное соединение боковины со ступенями. Ступени шириной 80 мм имеют противоскользящее рифление
- + Два самоблокирующихся тормозных ролика для удобства эксплуатации - в сочетании с двухкомпонентными заглушками обеспечивают безопасность во время использования
- + Угол наклона 21°. Положение парковки перпендикулярно стеллажной полке для экономии места
- + Поручень и держатели доступны в качестве аксессуаров

i При заказе размер D = высота вертикальной точки крепления является решающей в выборе лестницы. Мы производим лестницы также в соответствии с Вашими требованиями. Пожалуйста, дайте нам точный размер D. Измерьте расстояние от пола до места крепления.



Количество ступеней			6	7	8	9	10	11	12	13
1	A ≈	м	2,70	2,90	3,15	3,40	3,60	3,85	4,10	4,30
	B ≈	м	0,70	0,90	1,15	1,40	1,60	1,85	2,10	2,30
2	C1 ≈	м	1,70	1,95	2,20	2,45	2,70	2,95	3,20	3,45
	C2 ≈	м	2,05	2,30	2,55	2,80	3,05	3,30	3,55	3,80
	D ≈	м	1,90	2,15	2,35	2,60	2,85	3,05	3,30	3,55
	E ≈	м	0,80	0,85	0,95	1,05	1,15	1,20	1,30	1,40
Вес ≈		кг	8,5	9,2	9,8	10,5	11,0	11,7	12,3	13,0
	Ширина (B) ≈	м	0,60	0,60	0,60	0,60	0,60	0,60	0,60	0,60
	Высота (T) ≈	м	0,15	0,15	0,15	0,15	0,15	0,15	0,15	0,15
	Длина (L) ≈	м	2,10	2,35	2,60	2,85	3,10	3,35	3,60	3,85
№ арт.			819314	819321	819338	819345	819352	819369	819376	819383